

第21回野田ライオンズカップ

野田市近隣市町招待少年サッカー大会



主催 野田市サッカー協会
主管 野田市少年サッカー連盟大会委員会
後援 野田ライオンズクラブ
野田市教育委員会

第21回野田ライオンズカップ大会実施要項

1. 大会名 第21回 野田ライオンズカップ 野田市近隣市町招待少年サッカー大会
2. 主旨 本大会は、少年サッカーを通してサッカー技術の向上を図りながら心身を鍛えフェアプレーの精神を養う事により、青少年の健全な育成と地域スポーツの振興を目指すものである。
3. 主催 野田市サッカー協会
4. 主管 野田市少年サッカー連盟大会委員会
5. 後援 野田ライオンズクラブ 野田市教育委員会
6. 期 日 1日目 2024年1月20日(土) 予選リーグ
2日目 2024年1月21日(日) 順位トーナメント
予備日 2024年2月3日(土)・4日(日)
7. 会 場 野田市スポーツ公園(利根川河川敷)
8. 参加資格 ① 6年生以下で構成されたチームでスポーツ障害保険に加入していること
② 親権者または、保護者の承諾を得ていること
野田市少年サッカー連盟に加盟しているチームまたは連盟推薦のチームで24チームとする
9. 参加費 1チーム 8,000円 (大会初日試合前大会本部に持参ください)
10. 組合せ抽選 申込締切後、主催者で行う
11. 競技規則 (1)選手登録：8人制サッカー(選手登録は20名以内とし交代人数の制限はしない)一度交代した選手の再出場も可。
(2)試合時間：1日目 予選リーグ30分(15分-5分-15分)3試合
2日目 決勝トーナメント40分(20分-5分-20分)延長戦なし即3人制PK戦(3人で決着しない場合、4人目よりサドンデスにより決定する)
(3)試合球：検定球4号球(主催者側で用意します。予備球を各チーム持ち寄りをお願いします。)
(4)スパイクは固定式、すねあてを着用すること。
(5)その他のルールは日本サッカー協会規則に準ずる。
12. 試合方法 24チームを3チームずつの8グループに分け予選リーグ及び順位決定戦を行う各グループの順位(1位・2位・3位・4位・5位・6位)にて、決勝トーナメント戦を行い各順位別に優勝チームを決定する。
順位の決定は①勝点(勝ち3点・引分1点・負け0点)②得失点 ③総得点
④直接対戦成績 ⑤抽選 また順位決定戦にて引き分けはPK戦とする。
13. 審判 各チーム2名の審判を帯同し、審判服の着用をお願い致します。
14. 表彰 優勝 ライオンズカップ・優勝旗(持ち回り)・賞状・盾
準優勝 賞状・盾 第3位・第4位 賞状・盾
各順位一位・二位・三位 賞状・盾 第四位 敢闘賞
15. 大会事務局 連絡先 植竹 忠雄 〒278-0014 野田市下三ヶ尾798-6
携帯:090-3528-6517 TEL:04-7138-1178 FAX:04-7138-3376
shinko-kk@zc4.so-net.ne.jp shinko.t.uetake@ked.biglobe.ne.jp
16. その他 (1)雨天等による中止の決定は、当日6時以降に会場責任者まで確認して下さい。
(2)ゴミ等は、各チーム責任を持って処理して下さい。
(3)開会式は行いません。
(4)駐車場は1チーム5台です。



We Serve

第21回野田ライオンズカップ大会開催にあたり

野田ライオンズクラブ
第41代会長L永村 茂

アクティビティ・スローガン 「 笑いと感謝 」

本年度も第21回目の野田ライオンズカップが開催される運びとなり、安堵と共に非常に嬉しい気持ちでいっぱいです。

市内のクラブを始め、近隣市町のクラブを招待して多くのサッカー少年が集う大きな大会です。ルールを守り、元気はつらつフェアプレーを期待しています。

昨年度から1月の冬期開催となりましたが、寒い季節の大会ですから選手の皆さんは、準備体操やしっかりアップを行い、戦う準備を整えて下さい。

少年サッカーの練習を頑張っている皆さんは、とても多くのことを吸収できる年代だと思えます。ついこの前までできなかったことが今日ではできるようになるお子さんがいたり、1回の指導では何もわかっていなくてもすぐさまプレーの感覚をつかんで、一気に上達するお子さんがいたり、磨けば光るお子さんの可能性は無限大です。

基本を覚えるボールタッチでは足元の感覚を覚えたり、基本であるパスの練習メニューではドリブルや味方へのパス、ロングキックなどももちろん練習でつちかった技術も必要であると同時に次のプレーへの想像力も働かせていけるといいと思えます。

ただプレーするのではなく、想像力・思考力を養ってサッカーを通して成長して下さることを期待しています。

日々、子供たちと向き合っておられる指導者の方々には、感謝と敬意を表します。指導者の方々が子供たちのために有意義な練習メニューを試行錯誤し、そこからサッカー技術の能力と人間的成長の手助けをお願いしたいと思えます。

大会の趣旨であるフェアプレーの精神を忘れず、対戦相手にも敬意を払いましょう。

私達、野田ライオンズクラブは未来のサッカーを担う皆さんが、サッカーというスポーツを通して心身共に健康・健全に育成されるお手伝いをいたします。

また【野田】のために青少年健全育成を柱として地域社会奉仕に取り組んで参ります。

主催者である野田市サッカー協会様、共に後援して下さる野田市教育委員会様、主管の野田市少年サッカー連盟様には厚く御礼を申し上げます。

結びに本大会の開催に際し、常日頃からご尽力して下さる関係者の皆様に敬意を表します。今後も子供たちの成長を温かく見守って下さい。

本大会が成功します事を祈願し、開催のメッセージとさせていただきます。

互いに学び合おう

野田市サッカー協会
会長 早川 博

第21回野田ライオンズカップが昨年に続き開催されますことを大変うれしく思います。また、今大会も市内4チームをはじめ、近隣市町ならびに県内、県外から20チームに参加いただき、たくさんの選手が集い、熱戦がくり広げられることを楽しみにしています。

昨年のワールドカップカタール大会では、日本代表が強豪国のドイツ代表やスペイン代表を破り大活躍しました。そして今年はドイツで行われた国際親善試合で再びドイツを破り、さらにペルーやトルコ、カナダ、チュニジアなどにも勝利しました。また、U-22日本代表は、オリンピックを目指し、強化試合でアルゼンチン代表に勝利するなど、すばらしい活躍を見せています。このような日本代表の活躍とともに、世界トップレベルの試合・プレーをたくさん観ることができました。今や男女ともにワールドカップやオリンピックだけでなく、Jリーグ、なでしこリーグ、そして海外のトップリーグの試合やプレーをいつでも観ることができます。みなさんは、日本の、あるいは海外のサッカー選手でだれのファンですか。私は日本代表の田中碧選手を尊敬しています。昨年、NHKで彼の特集をしていました。彼は少年の頃、それほど目立った選手ではなかったようですが、インサイドキックやトラップなど基礎的な練習を地道に、人一倍取り組んでいたそうです。その努力が現在の彼の活躍を支えているのです。

みなさんは日々、コーチの方からいろいろなことを教えていただいたり、自分で考えたりして、一生懸命練習し、試合で頑張っていることと思います。今年もいろいろな地域のいろいろなタイプのチームと試合ができます。普段練習しているテクニックや戦術、憧れの選手のプレーを今日のゲームでどれだけできるか大いにトライして、「うまくできた」という体験をたくさんしていきましょう。そして、「あのチームが相手だと〇〇ができなかった」「これから何をどうやってできるようにしていっていいか」という課題を、個人として、チームとして分析し、さらにステップアップしていきましょう。

昨年も書きましたが、サッカーに敵はいません。対戦相手は敵ではありません。自分たちの力をためし、サッカーをともに楽しみ、学び合うための大切な仲間です。ルールを大切に、地区のちがう、いろいろなサッカーを展開する相手選手やチームからたくさんのことを学んでいって欲しいと思います。そして、ともにサッカーができる感謝の気持ちをもって試合にのぞんでください。この大会でみなさんが、大好きなサッカーを「大いに楽しみ」、互いを「大切に思い」、「フェアで強い」選手になることを心から願っています。

最後になりますが、この大会が野田ライオンズクラブ様からの多大なるご支援、そして同じく野田市教育委員会様のご後援により、今年も継続し、盛大に開催できますことに心より感謝申し上げます。また、今回ご参加いただきました各チームの関係者の方々、保護者の方々、そして準備・運営にあられる役員、審判団、多くのサッカー関係者の方々のご理解、ご協力により大会が開催できますことに深甚から感謝申し上げます。

1日目 2024年1月20日(土) 予選リーグ

野田市スポーツ公園

第1コート		担当 相川 洋平			090-8949-3680				
	Aブロック	梅郷SC	武里SC	常盤平少年SC	勝点	得点	失点	得失点	順位
1	梅郷SC								
2	武里SC								
3	常盤平少年SC								
	Bブロック	八潮メッツSC	流山東部FC	三小キッカーズ	勝点	得点	失点	得失点	順位
4	八潮メッツSC								
5	流山東部FC								
6	三小キッカーズ								
7	AB 5位決定戦		-						
8	AB 3位決定戦		-						
9	AB 1位決定戦		-						

第2コート		担当 谷津 和紀			080-6501-3400				
	Cブロック	フォルテ野田SC	上沖SC	FC郷州	勝点	得点	失点	得失点	順位
1	フォルテ野田SC								
2	上沖SC								
3	FC郷州								
	Dブロック	草加西町FC	柏SSS	FC三輪野江V	勝点	得点	失点	得失点	順位
4	草加西町FC								
5	柏SSS								
6	FC三輪野江V								
7	CD 5位決定戦		-						
8	CD 3位決定戦		-						
9	CD 1位決定戦		-						

第3コート		担当 大竹 祐亮			090-2160-4706				
	Eブロック	福田SC	松原FC	大久保東FC	勝点	得点	失点	得失点	順位
1	福田SC								
2	松原FC								
3	大久保東FC								
	Fブロック	武蔵野SSS	長須SSS	高野山SSS	勝点	得点	失点	得失点	順位
4	武蔵野SSS								
5	長須SSS								
6	高野山SSS								
7	EF 5位決定戦		-						
8	EF 3位決定戦		-						
9	EF 1位決定戦		-						

第4コート		担当 丹正 一博			090-2545-7204				
	Gブロック	清水台FC	松伏FC	藤崎SC	勝点	得点	失点	得失点	順位
1	清水台FC								
2	松伏FC								
3	藤崎SC								
	Hブロック	越谷FCJ	流山翼SSC	松戸旭SC	勝点	得点	失点	得失点	順位
4	越谷FCJ								
5	流山隼少年SC								
6	松戸旭SC								
7	GH 5位決定戦		-						
8	GH 3位決定戦		-						
9	GH 1位決定戦		-						

1日目 2024年1月20日(土) 予選リーグ

第1コート

ゲーム 15分-5分-15分

試合	時間	対戦	主審・4審	副審
第1試合	9:00 ~ 9:35	梅郷SC VS 武里SC	八潮メッツSC	流山東部FC
第2試合	9:40 ~ 10:15	八潮メッツSC VS 流山東部FC	梅郷SC	武里SC
第3試合	10:20 ~ 10:55	武里SC VS 常盤平少年SC	流山東部FC	三小キッカーズ
第4試合	11:00 ~ 11:35	流山東部FC VS 三小キッカーズ	武里SC	常盤平少年SC
第5試合	11:40 ~ 12:15	梅郷SC VS 常盤平少年SC	三小キッカーズ	八潮メッツSC
第6試合	12:20 ~ 12:55	八潮メッツSC VS 三小キッカーズ	常盤平少年SC	梅郷SC
順位決定戦 15分				
第7試合	13:10 ~ 13:45	AB 5位決定戦	A1位	B1位
第8試合	13:50 ~ 14:25	AB 3位決定戦	A3位	B3位
第9試合	14:30 ~ 15:05	AB 1位決定戦	A2位	B2位

第2コート

試合	時間	対戦	主審・4審	副審
第1試合	9:00 ~ 9:35	フォルテ野田SC VS 上沖SC	草加西町FC	柏SSS
第2試合	9:40 ~ 10:15	草加西町FC VS 柏SSS	フォルテ野田SC	上沖SC
第3試合	10:20 ~ 10:55	上沖SC VS FC郷州	柏SSS	FC三輪野江V
第4試合	11:00 ~ 11:35	柏SSS VS FC三輪野江V	上沖SC	FC郷州
第5試合	11:40 ~ 12:15	フォルテ野田SC VS FC郷州	FC三輪野江V	草加西町FC
第6試合	12:20 ~ 12:55	草加西町FC VS FC三輪野江V	FC郷州	フォルテ野田SC
順位決定戦 15分				
第7試合	13:10 ~ 13:45	CD 5位決定戦	C1位	D1位
第8試合	13:50 ~ 14:25	CD 3位決定戦	C3位	D3位
第9試合	14:30 ~ 15:05	CD 1位決定戦	C2位	D2位

第3コート

試合	時間	対戦	主審・4審	副審
第1試合	9:00 ~ 9:35	福田SC VS 松原FC	武蔵野SSS	長須SSS
第2試合	9:40 ~ 10:15	武蔵野SSS VS 長須SSS	福田SC	松原FC
第3試合	10:20 ~ 10:55	松原FC VS 大久保東FC	長須SSS	高野山SSS
第4試合	11:00 ~ 11:35	長須SSS VS 高野山SSS	松原FC	大久保東FC
第5試合	11:40 ~ 12:15	福田SC VS 大久保東FC	高野山SSS	武蔵野SSS
第6試合	12:20 ~ 12:55	武蔵野SSS VS 高野山SSS	大久保東FC	福田SC
順位決定戦 15分				
第7試合	13:10 ~ 13:45	EF 5位決定戦	E1位	F1位
第8試合	13:50 ~ 14:25	EF 3位決定戦	E3位	F3位
第9試合	14:30 ~ 15:05	EF 1位決定戦	E2位	F2位

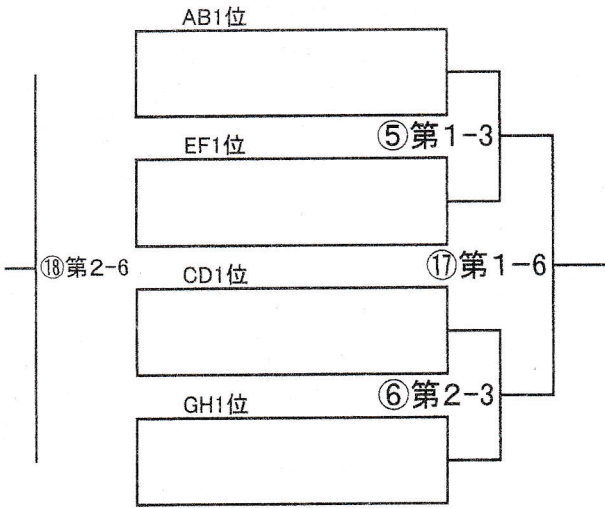
第4コート

試合	時間	対戦	主審・4審	副審
第1試合	9:00 ~ 9:35	清水台FC VS 松伏FC	越谷FCJ	流山翼SSC
第2試合	9:40 ~ 10:15	越谷FCJ VS 流山翼SSC	清水台FC	松伏FC
第3試合	10:20 ~ 10:55	松伏FC VS 藤崎SC	流山翼SSC	松戸旭SC
第4試合	11:00 ~ 11:35	流山隼少年SC VS 松戸旭SC	松伏FC	藤崎SC
第5試合	11:40 ~ 12:15	清水台FC VS 藤崎SC	松戸旭SC	越谷FCJ
第6試合	12:20 ~ 12:55	越谷FCJ VS 松戸旭SC	藤崎SC	清水台FC
順位決定戦 15分				
第7試合	13:10 ~ 13:45	GH 5位決定戦	G1位	H1位
第8試合	13:50 ~ 14:25	GH 3位決定戦	G3位	H3位
第9試合	14:30 ~ 15:05	GH 1位決定戦	G2位	H2位

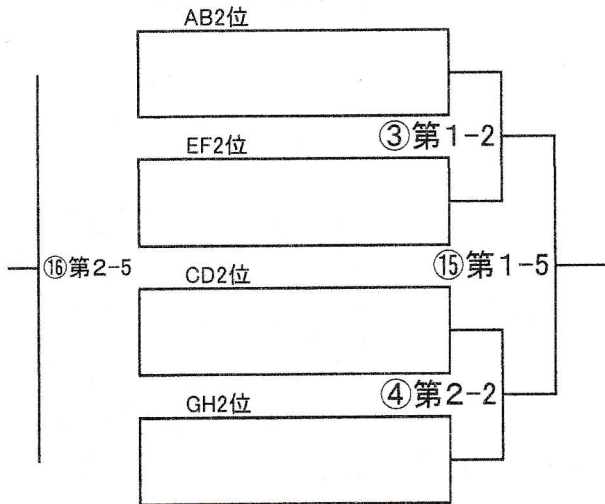
2日目 2024年1月21日(日) 順位トーナメント

(第1コート・第2コート)

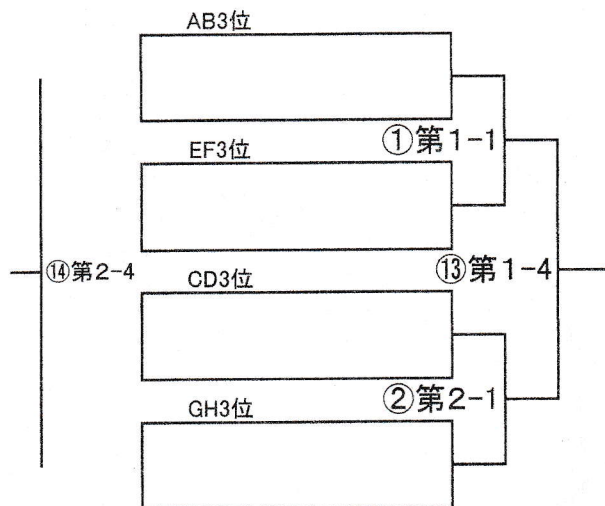
1位トーナメント



2位トーナメント

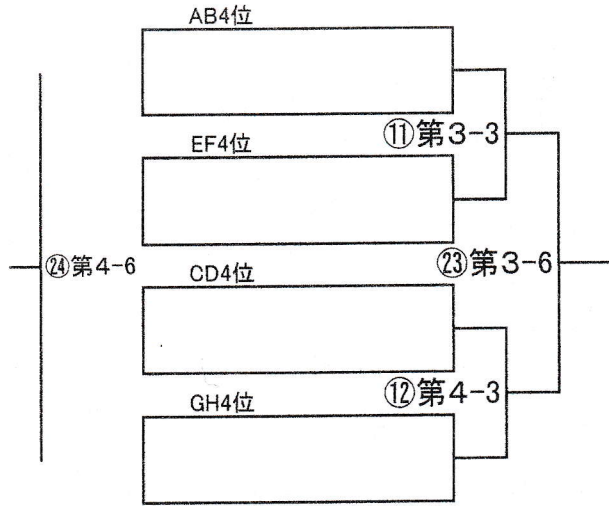


3位トーナメント

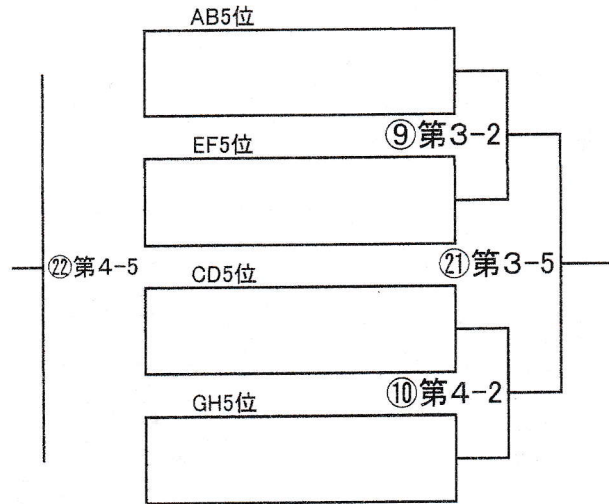


(第3コート・第4コート)

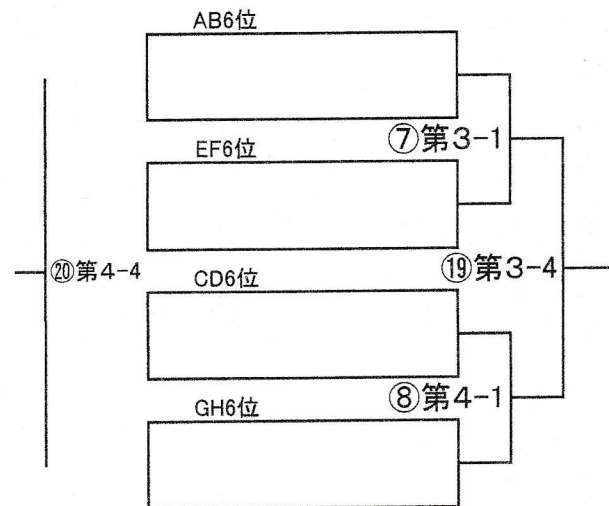
4位トーナメント



5位トーナメント



6位トーナメント



※PK戦があると、次戦のキックオフが遅れる場合があります。

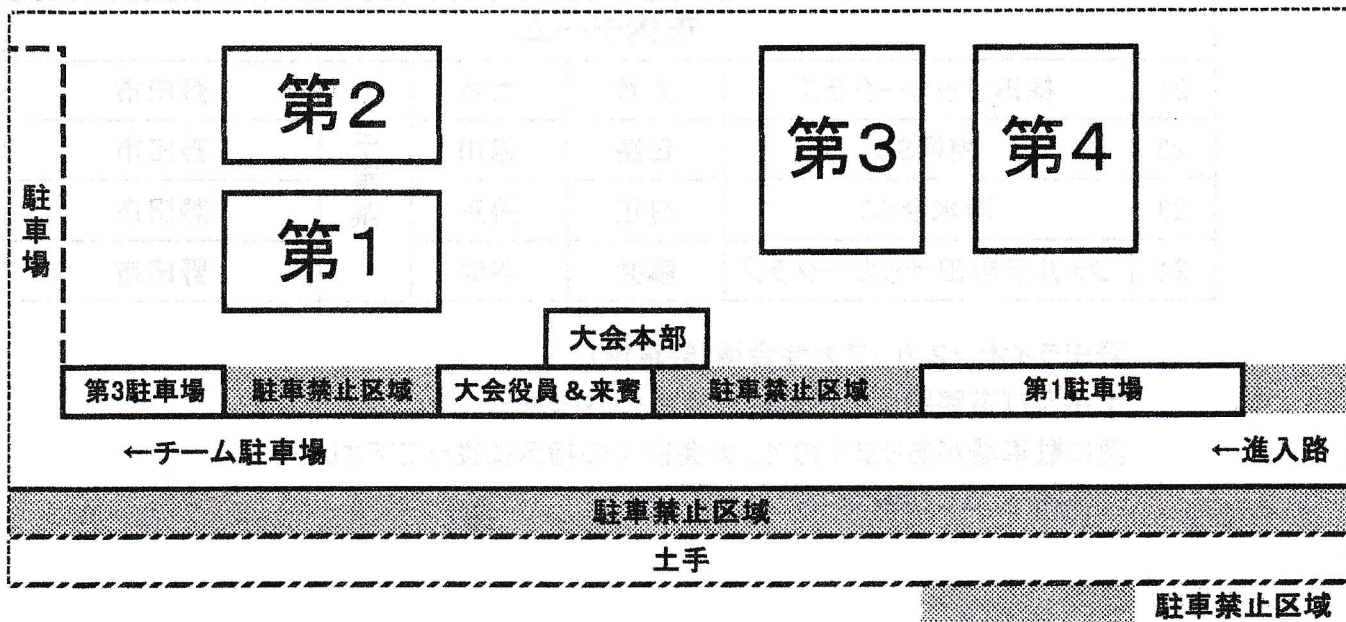
2日目 2024年1月21日(日) 順位トーナメント

第1コート					第2コート			
	時間	対戦	主・予審	副審2名	対戦	主・予審	副審2名	ゲーム
第1試合	9:00~9:45	① AB3位-EF3位	AB1位	EF1位	② CD3位-GH3位	CD1位	GH1位	20-5-20
第2試合	9:50~10:35	③ AB2位-EF2位	AB3位	EF3位	④ CD2位-GH2位	CD3位	GH3位	20-5-20
第3試合	10:40~11:25	⑤ AB1位-EF1位	AB2位	EF2位	⑥ CD1位-GH1位	CD2位	GH2位	20-5-20
第4試合	11:30~12:15	⑬ ①勝ち-②勝ち	EF1位	AB1位	⑭ ①負け-②負け	GH1位	CD1位	20-5-20
第5試合	12:20~13:05	⑮ ③勝ち-④勝ち	EF3位	AB3位	⑯ ③負け-④負け	GH3位	CD3位	20-5-20
第6試合	13:10~13:55	⑰ ⑤勝ち-⑥勝ち 決勝戦	本部	本部	⑱ ⑤負け-⑥負け 3位決定戦	本部	本部	20-5-20
閉会式 14:30~								

第3コート					第4コート			
	時間	対戦	主・予審	副審2名	対戦	主・予審	副審2名	ゲーム
第1試合	9:00~9:45	⑦ AB6位-EF6位	AB4位	EF4位	⑧ CD6位-GH6位	CD4位	GH4位	20-5-20
第2試合	9:50~10:35	⑨ AB5位-EF5位	AB6位	EF6位	⑩ CD5位-GH5位	CD6位	GH6位	20-5-20
第3試合	10:40~11:25	⑪ AB4位-EF4位	AB5位	EF5位	⑫ CD4位-GH4位	CD5位	GH5位	20-5-20
第4試合	11:30~12:15	⑲ ⑦勝ち-⑧勝ち	EF4位	AB4位	⑳ ⑦負け-⑧負け	GH4位	CD4位	20-5-20
第5試合	12:20~13:05	㉑ ⑨勝ち-⑩勝ち	EF6位	AB6位	㉒ ⑨負け-⑩負け	GH6位	CD6位	20-5-20
第6試合	13:10~13:55	㉓ ⑪勝ち-⑫勝ち	EF5位	AB5位	㉔ ⑪負け-⑫負け	GH5位	CD5位	20-5-20
閉会式 14:30~								

※PK戦があると、次戦のキックオフが遅れる場合があります。

グラウンド状況により大会当日、コート位置が変更になる場合があります



令和5年度 第21回 野田ライオンズカップ 参加チーム

招待チーム					
	チーム名	代表者	担当者	活動エリア	
1	流山隼少年サッカークラブ	林	佐藤	千葉県	流山市
2	流山東部フットボールクラブ	井上	井上		流山市
3	柏SSS	武井	田中		柏市
4	常盤平サッカークラブ	入江	榎本		松戸市
5	松戸旭サッカークラブ	栗原	栗原		松戸市
6	高野山サッカースポーツ少年団	大場	関根		我孫子市
7	三小キッカーズ	宮脇	宮脇		我孫子市
8	藤崎サッカークラブ	建部	建部		習志野市
9	大久保東FC	石渡	石渡		習志野市
10	FC郷州	山下	高原	茨城県	守谷市
11	長須SSS	吉岡	吉岡		坂東市
12	松伏FCスポーツ少年団	林	林	埼玉県	北葛飾郡松伏町
13	FC三輪野江ビクトリーズスポーツ少年団	松崎	松崎		吉川市
14	武蔵野サッカースポーツ少年団	嶋津	佐々木		吉川市
15	武里サッカークラブ	小川	小川		春日部市
16	上沖サッカークラブ	岩本	関戸		春日部市
17	越谷FCジュニア	溝口	溝口		越谷市
18	八潮メッツジュニアサッカークラブ	長	菊池		八潮市
19	草加西町フットボールクラブ	森山	森山		草加市
20	松原フットボールクラブ	植草	長谷川		草加市
市内チーム					
21	福田サッカークラブ	大竹	大竹	千葉県	野田市
22	梅郷SC	日高	相川		野田市
23	清水台FC	丹正	丹正		野田市
24	フォルテ野田サッカークラブ	藤井	谷津		野田市

野田ライオンズカップ大会会場(駐車場)

土手及び道路脇はすべて駐車禁止となります。

奥に駐車場がありますので、大会役員の指示に従って下さい。

※1チーム5台厳守です。

笑いと感謝

ライオンズクラブ国際協会 333-C地区
2リジョン・2ゾーン

野田ライオンズクラブ

Noda Lions Club



〒278-0035

野田市中野台168-1

野田市商工会館内

★ ライオンズクラブの誓い ★

われわれは知性を高め、友愛と相互理解の精神を養い、平和と自由を守り、
社会奉仕に精進する。

★ 野田ライオンズクラブの主な活動 ★

- ◇ 青少年健全育成
- ◇ 薬物乱用防止
- ◇ 献血
- ◇ 環境保護
- ◇ 視覚障害者福祉・視力保護
- ◇ 青少年国際交流