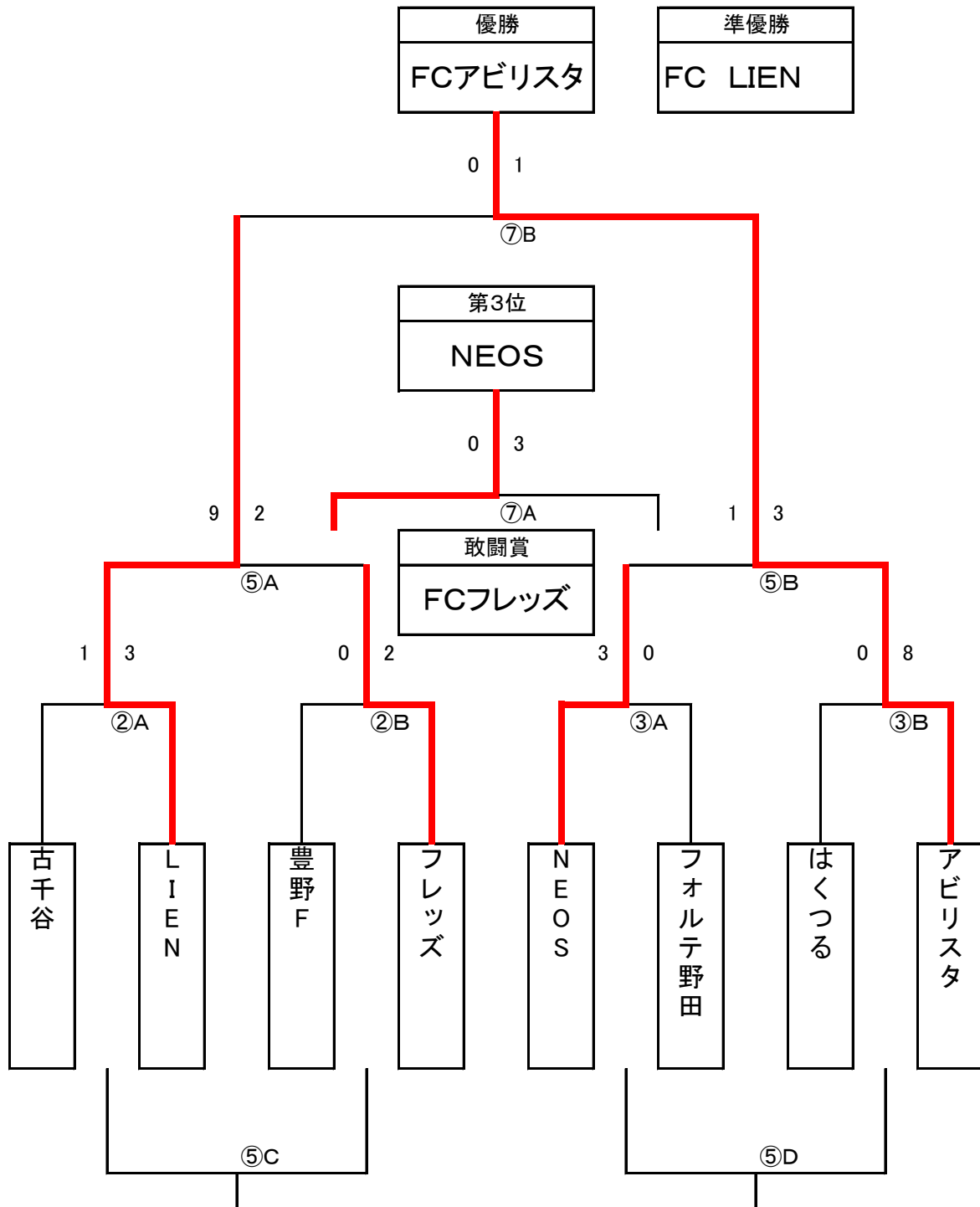
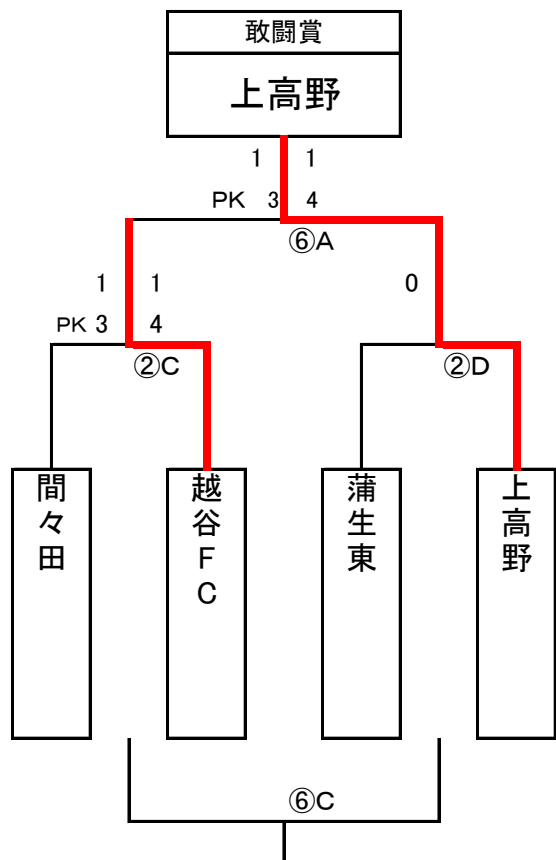


# 決勝トーナメント

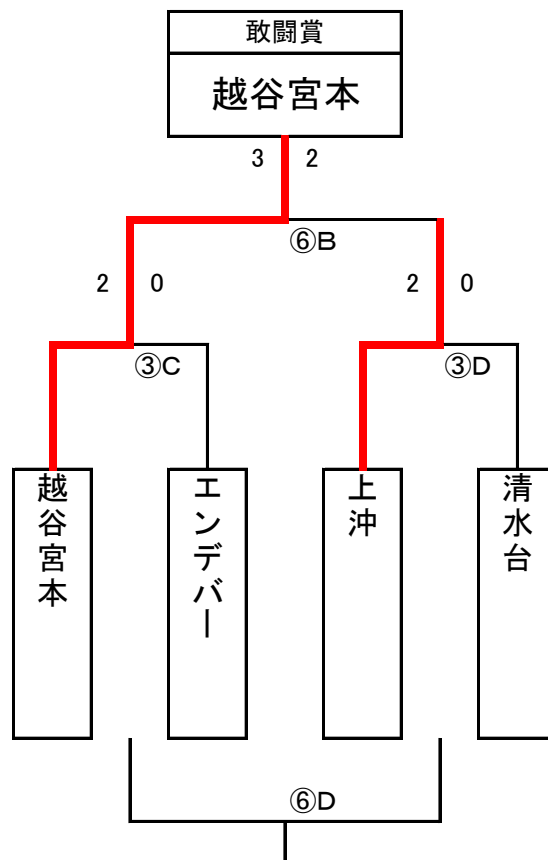
# 中野グラウンド



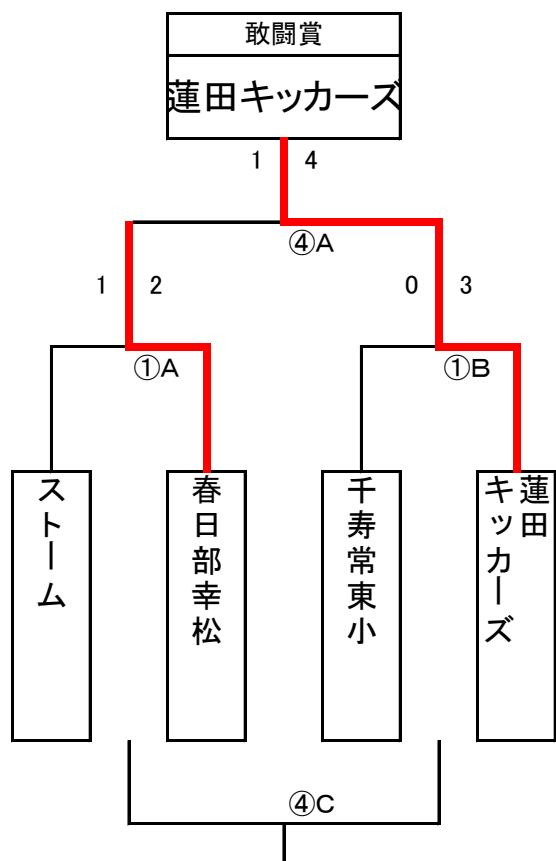
## 2位パート



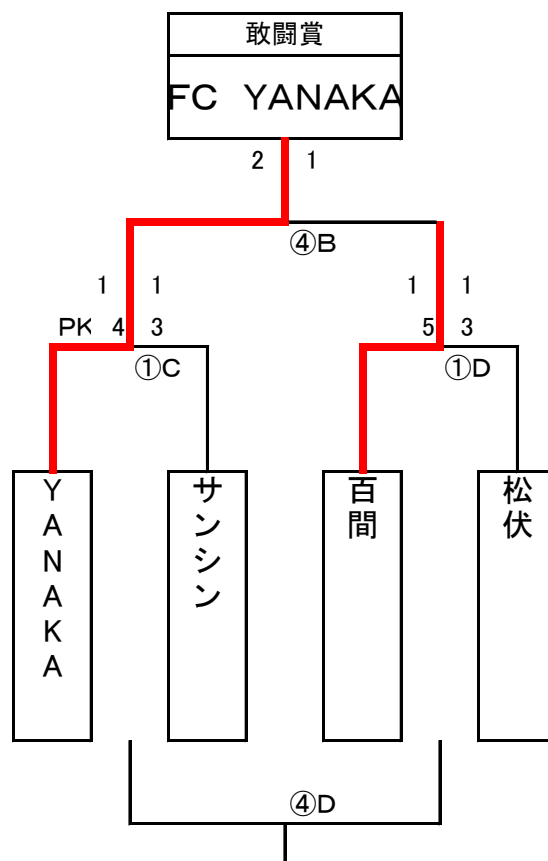
## 中野グラウンド



## 3位パート



## 中野グラウンド



## 対戦時間(中野Aコート)

	時間	対 戦			審 判	
					主 審	副 審
①A	9:00	ストーム	1 - 3	春日部幸松	古千谷	LIEN
②A	9:50	古千谷	1 - 3	LIEN	NEOS	フォルテ野田
③A	10:40	NEOS	3 - 0	フォルテ野田	ストーム	春日部幸松
④A	11:30	春日部幸松	1 - 4	蓮田キッカーズ	LIEN	フレッズ
⑤A	12:20	LIEN	9 - 2	フレッズ	越谷FC	上高野
⑥A	13:10	越谷FC	1 - 1 3 PK 4	上高野	春日部幸松	蓮田キッカーズ
⑦A	14:30	フレッズ	0 - 3	NEOS	本部	本部

## 対戦時間(中野Bコート)

	時間	対 戦			審 判	
					主 審	副 審
①B	9:00	千寿常東小	0 - 3	蓮田キッカーズ	豊野F	フレッズ
②B	9:50	豊野F	0 - 2	フレッズ	はくつる	アビリスタ
③B	10:40	はくつる	0 - 8	アビリスタ	千寿常東小	蓮田キッカーズ
④B	11:30	YANAKA	2 - 1	百間	NEOS	アビリスタ
⑤B	12:20	NEOS	1 - 3	アビリスタ	越谷宮本	上沖
⑥B	13:10	越谷宮本	3 - 2	上沖	YANAKA	百間
⑦B	14:30	LIEN	0 - 1	アビリスタ	本部	本部

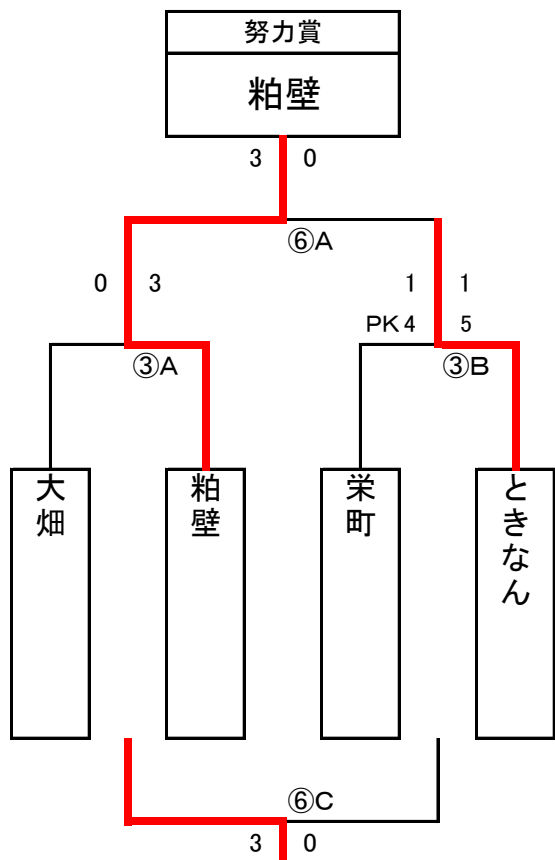
## 対戦時間(中野Cコート)

	時間	対 戦			審 判	
					主 審	副 審
①C	9:00	YANAKA	1 - 1 4 PK 3	サンシン	間々田	越谷FC
②C	9:50	間々田	1 - 1 3 PK 4	越谷FC	越谷宮本	エンデバー
③C	10:40	越谷宮本	2 - 0	エンデバー	YANAKA	サンシン
④C	11:30	ストーム	0 - 1	千寿常東小	古千谷	豊野F
⑤C	12:20	古千谷	3 - 1	豊野F	間々田	蒲生東
⑥C	13:10	間々田	1 - 0	蒲生東	ストーム	千寿常東小
	14:00	東彩ガスサッカー部	20分フレンドリマッチ	GG's FC (春日部サッカー一部会 指導者)	本部	本部

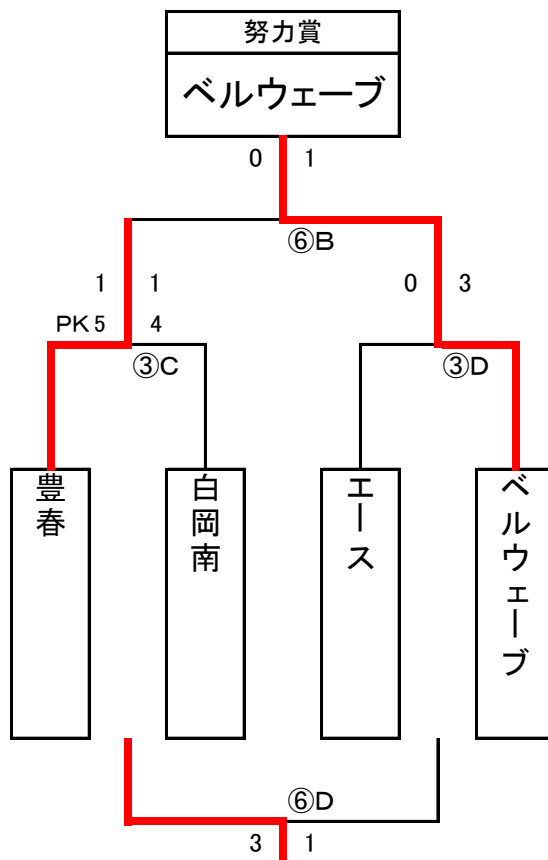
## 対戦時間(中野Dコート)

	時間	対 戦			審 判	
					主 審	副 審
①D	9:00	百間	1 - 1 3 PK 4	松伏	蒲生東	上高野
②D	9:50	蒲生東	0 - 2	上高野	上沖	清水台
③D	10:40	上沖	2 - 0	清水台	百間	松伏
④D	11:30	サンシン	2 - 0	松伏	フォルテ野田	はくつる
⑤D	12:20	フォルテ野田	1 - 0	はくつる	エンデバー	清水台
⑥D	13:10	エンデバー	0 - 0	清水台	サンシン	松伏
			-			

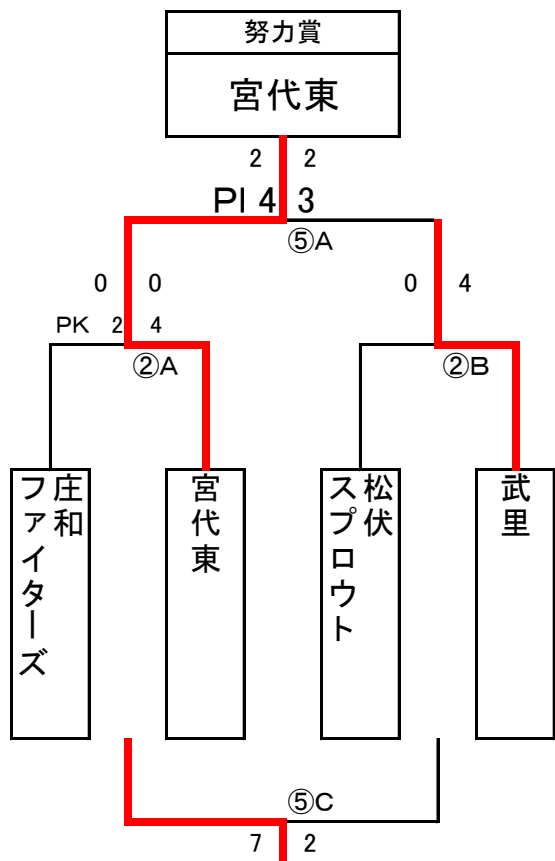
### 4位パート



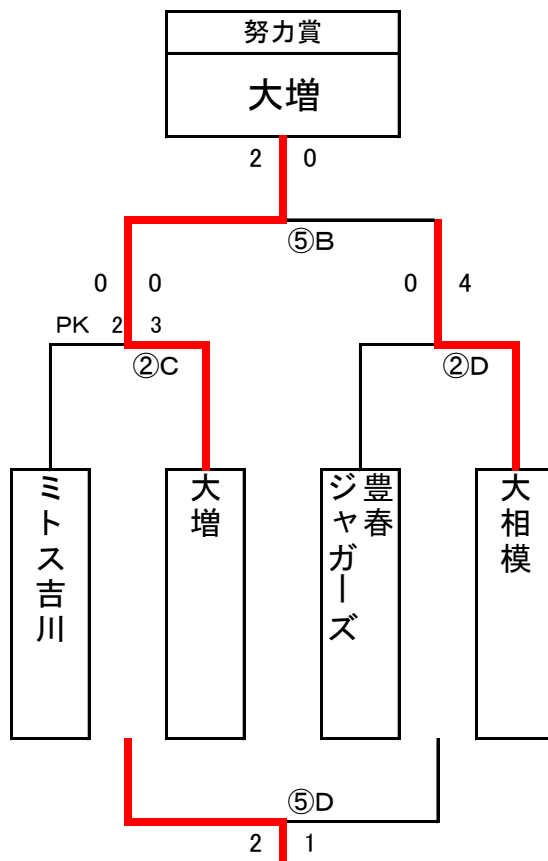
### 谷原西グラウンド



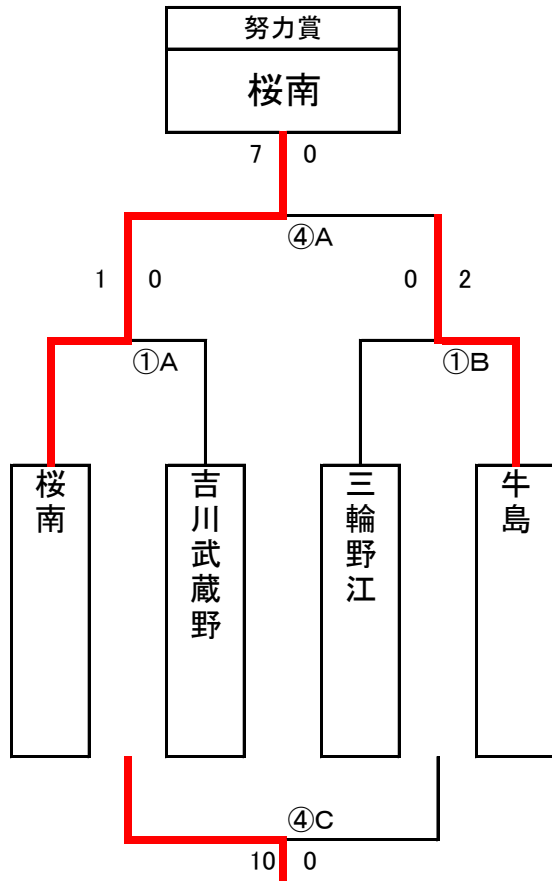
### 5位パート



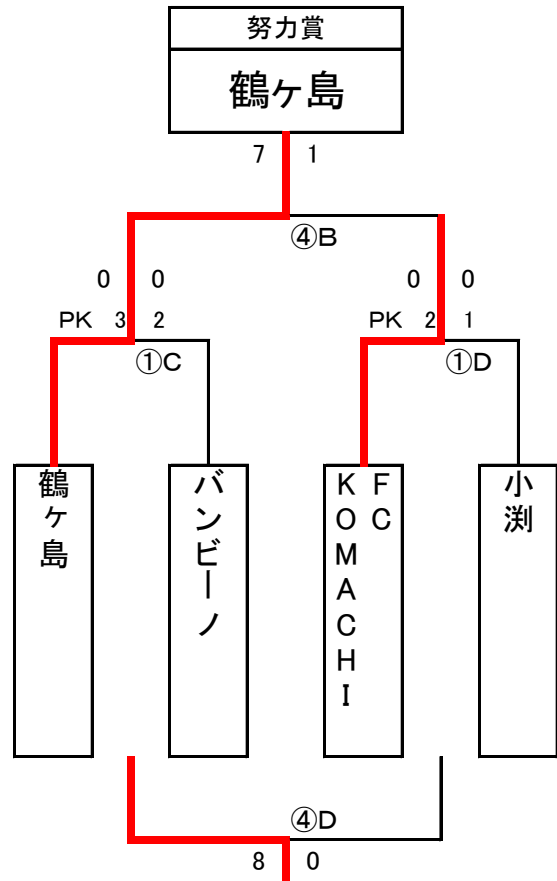
### 谷原西グラウンド



# 6位パート



# 谷原西グラウンド



## 対戦時間(谷原西Aコート)

	時間	対 戦			審 判	
					主 審	線 審
①A	9:00	桜南	1 - 0	吉川武蔵野	庄和 ファイターズ	宮代東
②A	9:50	庄和 ファイターズ	0 - 0 2 PK 4	宮代東	大畑	粕壁
③A	10:40	大畑	0 - 3	粕壁	桜南	吉川武蔵野
④A	11:30	桜南	7 - 0	牛島	宮代東	武里
⑤A	12:20	宮代東	2 - 2 4 PK 2	武里	粕壁	ときなん
⑥A	13:10	粕壁	3 - 0	ときなん	桜南	牛島

## 対戦時間(谷原西Bコート)

	時間	対 戦			審 判	
					主 審	線 審
①B	9:00	三輪野江	0 - 2	牛島	松伏 スプロウト	武里
②B	9:50	松伏 スプロウト	0 - 4	武里	栄町	ときなん
③B	10:40	栄町	1 - 1 4 PK 5	ときなん	三輪野江	牛島
④B	11:30	鶴ヶ島	7 - 1	FC KOMACHI	大増	大相模
⑤B	12:20	大増	2 - 0	大相模	豊春	ベルウェーブ
⑥B	13:10	豊春	0 - 1	ベルウェーブ	鶴ヶ島	FC KOMACHI

## 対戦時間(谷原西Cコート)

	時間	対 戦			審 判	
					主 審	線 審
①C	9:00	鶴ヶ島	0 - 0 3 PK 2	バンビーノ	ミス吉川	大增
②C	9:50	ミス吉川	0 - 0 2 PK 3	大增	豊春	白岡南
③C	10:40	豊春	1 - 1 5 PK 4	白岡南	鶴ヶ島	バンビーノ
④C	11:30	吉川武蔵野	10 - 0	三輪野江	庄和 ファイターズ	松伏 スプロウト
⑤C	12:20	庄和 ファイターズ	7 - 2	松伏 スプロウト	大畑	栄町
⑥C	13:10	大畑	3 - 0	栄町	吉川武蔵野	三輪野江

## 対戦時間(谷原西Dコート)

	時間	対 戦			審 判	
					主 審	線 審
①D	9:00	FC KOMACHI	0 - 0 2 PK 1	小渕	豊春 ジャガーズ	大相模
②D	9:50	豊春 ジャガーズ	0 - 4	大相模	エース	ベルウェーブ
③D	10:40	エース	0 - 3	ベルウェーブ	FC KOMACHI	小渕
④D	11:30	バンビーノ	8 - 0	小渕	ミス吉川	豊春 ジャガーズ
⑤D	12:20	ミス吉川	2 - 1	豊春 ジャガーズ	白岡南	エース
⑥D	13:10	白岡南	3 - 1	エース	バンビーノ	小渕



予選リーグ

Iブロック

中野グラウンドAコート

I-A ブロック	大畑	庄和 ファイターズ	古千谷	勝	分	負	勝点	得失	得点	順位	ブ ロ ッ ク 順
大畑		1 - 1	0 - 1	0	1	1	1	-1	1	2	4
庄和 ファイターズ	1 - 1		0 - 3	0	1	1	1	-3	1	3	5
古千谷	1 - 0	3 - 0		2	0	0	6	4	4	1	1
I-B ブロック	ストーム	間々田	桜南	勝	分	負	勝点	得失	得点	順位	X
ストーム		1 - 2	0 - 0	0	1	1	1	-1	1	2	3
間々田	2 - 1		1 - 0	2	0	0	6	2	3	1	2
桜南	0 - 0	0 - 1		0	0	2	0	-1	0	3	6

時間	対 戦			審 判	
				主 審	副 審
9:30	大畑	1 - 1	庄和 ファイターズ	ストーム	間々田
10:10	ストーム	1 - 2	間々田	古千谷	大畑
10:50	大畑	0 - 1	古千谷	桜南	ストーム
11:30	ストーム	0 - 0	桜南	庄和 ファイターズ	古千谷
12:10	庄和 ファイターズ	0 - 3	古千谷	間々田	桜南
12:50	間々田	1 - 0	桜南	大畑	庄和 ファイターズ
13:40	ストーム	1 - 0	ストームとAブロック同 順位	間々田	間々田とAブロック同 順位
14:20	間々田	0 - 3	間々田とAブロック同 順位	桜南	桜南とAブロック同順 位
15:00	桜南	0 - 0 3 4	桜南とAブロック同順 位	ストーム	ストームとAブロック同 順位

予選リーグ

Ⅱ ブロック

中野グラウンドBコート

Ⅱ-A ブロック	栄町	蒲生東	松伏 スプロウト	勝	分	負	勝点	得失	得点	順位	ブ ック 順
栄町		0 - 2	4 - 0	1	0	1	3	2	4	2	4
蒲生東	2 - 0		4 - 0	2	0	0	6	6	6	1	2
松伏 スプロウト	0 - 4	0 - 4		0	0	2	0	-8	0	3	5
Ⅱ-B ブロック	豊野F	千寿常東小	三輪野江	勝	分	負	勝点	得失	得点	順位	X
豊野F		7 - 0	3 - 0	2	0	0	6	10	10	1	1
千寿常東小	0 - 7		3 - 0	1	0	1	3	-4	3	2	3
三輪野江	0 - 3	0 - 3		0	0	2	0	-6	0	3	6

時間	対 戦			審 判	
				主 審	副 審
9:30	栄町	0 - 2	蒲生東	豊野F	千寿常東小
10:10	豊野F	7 - 0	千寿常東小	松伏 スプロウト	栄町
10:50	栄町	4 - 0	松伏 スプロウト	三輪野江	豊野F
11:30	豊野F	3 - 0	三輪野江	蒲生東	松伏 スプロウト
12:10	蒲生東	4 - 0	松伏 スプロウト	千寿常東小	三輪野江
12:50	千寿常東小	3 - 0	三輪野江	栄町	蒲生東
13:40	豊野F	0 - 0 4 3	豊野FとAブロック同順位	千寿常東小	千寿常東小とAブロック同順位
14:20	千寿常東小	2 - 1	千寿常東小とAブロック同順位	三輪野江	三輪野江とAブロック同順位
15:00	三輪野江	0 - 3	三輪野江とAブロック同順位	豊野F	豊野FとAブロック同順位

予選リーグ

Ⅲ ブロック

中野グラウンドCコート

Ⅲ-A ブロック	豊春	越谷宮本	ミス吉川	勝	分	負	勝点	得失	得点	順位	ブ ッ ク 順
豊春		1 - 2	1 - 1	0	1	1	1	-1	2	2	4
越谷宮本	2 - 1		1 - 0	2	0	0	6	2	3	1	2
ミス吉川	1 - 1	0 - 1		0	1	1	1	-1	1	3	5
Ⅲ-B ブロック	YANAKA	鶴ヶ島	NEOS	勝	分	負	勝点	得失	得点	順位	X
YANAKA		2 - 2	0 - 1	0	1	1	1	-1	2	2	3
鶴ヶ島	2 - 2		0 - 7	0	1	1	1	-7	2	3	6
NEOS	1 - 0	7 - 0		2	0	0	6	8	8	1	1

時間	対 戦			審 判	
				主 審	副 審
9:30	豊春	1 - 2	越谷宮本	YANAKA	鶴ヶ島
10:10	YANAKA	2 - 2	鶴ヶ島	ミス吉川	豊春
10:50	豊春	1 - 1	ミス吉川	NEOS	YANAKA
11:30	YANAKA	0 - 1	NEOS	越谷宮本	ミス吉川
12:10	越谷宮本	1 - 0	ミス吉川	鶴ヶ島	NEOS
12:50	鶴ヶ島	0 - 7	NEOS	豊春	越谷宮本
13:40	YANAKA	0 - 0 3 1	YANAKAとAブロック同 順位	鶴ヶ島	鶴ヶ島とAブロック同 順位
14:20	鶴ヶ島	1 - 2	鶴ヶ島とAブロック同 順位	NEOS	NEOSとAブロック同順 位
15:00	NEOS	3 - 0	NEOSとAブロック同順 位	YANAKA	YANAKAとAブロック同 順位

予選リーグ

IV ブロック

中野グラウンドDコート

IV-A ブロック	豊春 ジャガーズ	はくつる	エース	勝	分	負	勝点	得失	得点	順位	ブ ック 順
豊春 ジャガーズ		1 - 5	0 - 7	0	0	2	0	-11	1	3	5
はくつる	5 - 1		3 - 0	2	0	0	6	7	8	1	1
エース	7 - 0	0 - 3		1	0	1	3	4	7	2	4
IV-B ブロック	上沖	百間	FC KOMACHI	勝	分	負	勝点	得失	得点	順位	X
上沖		1 - 0	6 - 0	2	0	0	6	7	7	1	2
百間	0 - 1		8 - 0	1	0	1	3	7	8	2	3
FC KOMACHI	0 - 6	0 - 8		0	0	2	0	-14	0	3	6

時間	対 戦			審 判	
				主 審	副 審
9:30	豊春 ジャガーズ	1 - 5	はくつる	上沖	百間
10:10	上沖	1 - 0	百間	エース	豊春 ジャガーズ
10:50	豊春 ジャガーズ	0 - 7	エース	FC KOMACHI	上沖
11:30	上沖	6 - 0	FC KOMACHI	はくつる	エース
12:10	はくつる	3 - 0	エース	百間	FC KOMACHI
12:50	百間	8 - 0	FC KOMACHI	豊春 ジャガーズ	はくつる
13:40	上沖	0 - 1	上沖とAブロック同順位	百間	百間とAブロック同順位
14:20	百間	4 - 1	百間とAブロック同順位	FC KOMACHI	FC KOMACHIとAブロック同順位
15:00	FC KOMACHI	0 - 6	FC KOMACHIとAブロック同順位	上沖	上沖とAブロック同順位

予選リーグ

V ブロック

谷原西グラウンドAコート

V-A ブロック	春日部幸松	越谷FC	吉川武蔵野	勝	分	負	勝点	得失	得点	順位	ブ ック 順
春日部幸松		0 - 1	2 - 0	1	0	1	3	1	2	2	3
越谷FC	1 - 0		3 - 0	2	0	0	6	4	4	1	2
吉川武蔵野	0 - 2	0 - 3		0	0	2	0	-5	0	3	6
V-B ブロック	粕壁	LIEN	宮代東	勝	分	負	勝点	得失	得点	順位	X
粕壁		0 - 2	0 - 0	0	1	1	1	-2	0	2	4
LIEN	2 - 0		4 - 0	2	0	0	6	6	6	1	1
宮代東	0 - 0	0 - 4		0	1	1	1	-4	0	3	5

時間	対 戦			審 判	
				主 審	副 審
9:30	春日部幸松	0 - 1	越谷FC	粕壁	LIEN
10:10	粕壁	0 - 2	LIEN	吉川武蔵野	春日部幸松
10:50	春日部幸松	2 - 0	吉川武蔵野	宮代東	粕壁
11:30	粕壁	0 - 0	宮代東	越谷FC	吉川武蔵野
12:10	越谷FC	3 - 0	吉川武蔵野	LIEN	宮代東
12:50	LIEN	4 - 0	宮代東	春日部幸松	越谷FC
13:40	粕壁	1 - 3	粕壁とAブロック同順位	LIEN	LIENとAブロック同順位
14:20	LIEN	3 - 0	LIENとAブロック同順位	宮代東	宮代東とAブロック同順位
15:00	宮代東	1 - 0	宮代東とAブロック同順位	粕壁	粕壁とAブロック同順位

予選リーグ

VI ブロック

谷原西グラウンドBコート

VI-A ブロック	武里	フレズ	蓮田 キッカーズ	勝	分	負	勝点	得失	得点	順位	ブ ック 順
武里		0 - 2	0 - 3	0	0	2	0	-5	0	3	5
フレズ	2 - 0		2 - 0	2	0	0	6	4	4	1	1
蓮田 キッカーズ	3 - 0	0 - 2		1	0	1	3	1	3	2	3
VI-B ブロック	牛島	上高野	ときなん	勝	分	負	勝点	得失	得点	順位	X
牛島		0 - 2	1 - 2	0	0	2	0	-3	1	3	6
上高野	2 - 0		5 - 0	2	0	0	6	7	7	1	2
ときなん	2 - 1	0 - 5		1	0	1	3	-4	2	2	4

時間	対 戦			審 判	
				主 審	副 審
9:30	武里	0 - 2	フレズ	牛島	上高野
10:10	牛島	0 - 2	上高野	蓮田 キッカーズ	武里
10:50	武里	0 - 3	蓮田 キッカーズ	ときなん	牛島
11:30	牛島	1 - 2	ときなん	フレズ	蓮田 キッカーズ
12:10	フレズ	2 - 0	蓮田 キッカーズ	上高野	ときなん
12:50	上高野	5 - 0	ときなん	武里	フレズ
13:40	牛島	0 - 2	牛島とAブロック同順位	上高野	上高野とAブロック同順位
14:20	上高野	0 - 1	上高野とAブロック同順位	ときなん	ときなんとAブロック同順位
15:00	ときなん	0 - 2	ときなんとAブロック同順位	牛島	牛島とAブロック同順位

VII-A ブロック	バンビーン	エンデバー	白岡南	勝	分	負	勝点	得失	得点	順位	ブロック 順位
バンビーン		0 - 0	0 - 3	0	1	1	1	-3	0	3	
エンデバー	0 - 0		2 - 0	1	1	0	4	2	2	1	
白岡南	3 - 0	0 - 2		1	0	1	3	1	3	2	
VII-B ブロック	大増	サンシン	フォルテ野田	勝	分	負	勝点	得失	得点	順位	
大増		0 - 1	0 - 1	0	0	2	0	-2	0	3	
サンシン	1 - 0		0 - 1	1	0	1	3	0	1	2	
フォルテ野田	1 - 0	1 - 0		2	0	0	6	2	2	1	

時間	対 戦			審 判	
				主 審	副 審
9:30	バンビーン	0 - 0	エンデバー	大増	サンシン
10:10	大増	0 - 1	サンシン	白岡南	バンビーン
10:50	バンビーン	0 - 3	白岡南	フォルテ野田	大増
11:30	大増	0 - 1	フォルテ野田	エンデバー	白岡南
12:10	エンデバー	2 - 0	白岡南	サンシン	フォルテ野田
12:50	サンシン	0 - 1	フォルテ野田	バンビーン	エンデバー
13:40	大増	2 - 1	大増とAブロック同順位	サンシン	サンシンとAブロック同順位
14:20	サンシン	1 - 0	サンシンとAブロック同順位	フォルテ野田	フォルテ野田とAブロック同順位
15:00	フォルテ野田	1 - 0	フォルテ野田とAブロック同順位	大増	大増とAブロック同順位

予選リーグ

VII ブロック

谷原西グラウンドDコート

VII-A ブロック	小  澍	アビリスタ	松  伏	勝	分	負	勝 点	得 失	得 点	順 位	ブ ロ ック 順
小  澍		0 - 9	0 - 4	0	0	2	0	-13	0	3	6
アビリスタ	9 - 0		6 - 0	2	0	0	6	15	15	1	1
松  伏	4 - 0	0 - 6		1	0	1	3	-2	4	2	3
VII-B ブロック	ベルウェーブ	清  水  台	大  相  模	勝	分	負	勝 点	得 失	得 点	順 位	
ベルウェーブ		0 - 0	0 - 0	0	2	0	2	0	0	2	4
清  水  台	0 - 0		2 - 1	1	1	0	4	1	2	1	2
大  相  模	0 - 0	1 - 2		0	1	1	1	-1	1	3	5

時間	対  戦			審  判	
				主  審	副  審
9:30	小  澍	0 - 9	アビリスタ	ベルウェーブ	清  水  台
10:10	ベルウェーブ	0 - 0	清  水  台	松  伏	小  澍
10:50	小  澍	0 - 4	松  伏	大  相  模	ベルウェーブ
11:30	ベルウェーブ	0 - 0	大  相  模	アビリスタ	松  伏
12:10	アビリスタ	6 - 0	松  伏	清  水  台	大  相  模
12:50	清  水  台	2 - 1	大  相  模	小  澍	アビリスタ
13:40	ベルウェーブ	0 - 1	ベルウェーブとAブロック同順位	清  水  台	清  水  台とAブロック同順位
14:20	清  水  台	0 - 6	清  水  台とAブロック同順位	大  相  模	大  相  模とAブロック同順位
15:00	大  相  模	5 - 0	大  相  模とAブロック同順位	ベルウェーブ	ベルウェーブとAブロック同順位